

LIMZO-A (AE-AES)

SIN ELECTRÓNICA INTEGRADA Y SIN TRANSDUCTOR DE PRESIÓN

Referencia	Modelo	Presión máx.	Máx. L/min	Tamaño	PVP
LIMZOA1*	LIMZO-A-1-*	315 bar	200	16	
LIMZOA2*	LIMZO-A-2-*	315 bar	400	25	
LIMZOA3*	LIMZO-A-3-*	315 bar	750	32	
LIMZOA4*	LIMZO-A-4-*	315 bar	1000	40	
LIMZOA5*	LIMZO-A-5-*	315 bar	2000	50	
LIMZOA6*	LIMZO-A-6-*	315 bar	3000	63	
LIMZOA8*	LIMZO-A-8-*	315 bar	4500	80	

CON ELECTRÓNICA ANALÓGICA INTEGRADA Y SIN TRANSDUCTOR DE PRESIÓN

Referencia	Modelo	Presión máx.	Máx. L/min	Tamaño	PVP
LIMZOA1*	LIMZO-AE-1-*	315 bar	200	16	
LIMZOA2*	LIMZO-AE-2-*	315 bar	400	25	
LIMZOA3*	LIMZO-AE-3-*	315 bar	750	32	
LIMZOA4*	LIMZO-AE-4-*	315 bar	1000	40	
LIMZOA5*	LIMZO-AE-5-*	315 bar	2000	50	
LIMZOA6*	LIMZO-AE-6-*	315 bar	3000	63	
LIMZOA8*	LIMZO-AE-8-*	315 bar	4500	80	

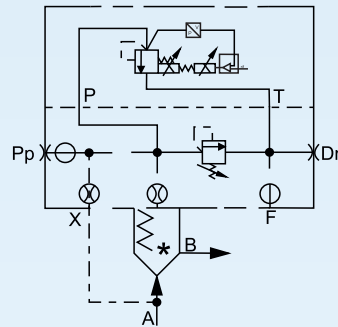
CON ELECTRÓNICA DIGITAL INTEGRADA Y SIN TRANSDUCTOR DE PRESIÓN

Referencia	Modelo	Presión máx.	Máx. L/min	Tamaño	PVP
LIMZOA1*	LIMZO-AES-1-*	315 bar	200	16	
LIMZOA2*	LIMZO-AES-2-*	315 bar	400	25	
LIMZOA3*	LIMZO-AES-3-*	315 bar	750	32	
LIMZOA4*	LIMZO-AES-4-*	315 bar	1000	40	
LIMZOA5*	LIMZO-AES-5-*	315 bar	2000	50	
LIMZOA6*	LIMZO-AES-6-*	315 bar	3000	63	
LIMZOA8*	LIMZO-AES-8-*	315 bar	4500	80	





**CARTUCHO LÓGICO
LIMITADORA DE PRESIÓN**



LIMZO-TERS/AERS

CON ELECTRÓNICA DIGITAL INTEGRADA Y CON CONEXIÓN TRANSDUCTOR DE PRESIÓN EXTERNO

Referencia	Modelo	Presión máx.	Máx. L/min	Tamaño	PVP
LIMZOAERS1*	LIMZO-AERS-1-*	315 bar	200	16	
LIMZOERSA2*	LIMZO-AERS-2-*	315 bar	400	25	
LIMZOAERS3*	LIMZO-AERS-3-*	315 bar	750	32	
LIMZOAERS4*	LIMZO-AERS-4-*	315 bar	1000	40	
LIMZOAERS5*	LIMZO-AERS-5-*	315 bar	2000	50	
LIMZOAERS6*	LIMZO-AERS-6-*	315 bar	3000	63	
LIMZOAERS8*	LIMZO-AERS-8-*	315 bar	4500	80	

CON ELECTRÓNICA DIGITAL INTEGRADA Y CON TRANSDUCTOR DE PRESIÓN

Referencia	Modelo	Presión máx.	Máx. L/min	Tamaño	PVP
LIMZOTERS1*	LIMZO-TERS-1-*	315 bar	200	16	
LIMZOTERS2*	LIMZO-TERS-2-*	315 bar	400	25	
LIMZOTERS3*	LIMZO-TERS-3-*	315 bar	750	32	
LIMZOTERS4*	LIMZO-TERS-4-*	315 bar	1000	40	
LIMZOTERS5*	LIMZO-TERS-5-*	315 bar	2000	50	
LIMZOTERS6*	LIMZO-TERS-6-*	315 bar	3000	63	
LIMZOTERS8*	LIMZO-TERS-8-*	315 bar	4500	80	

